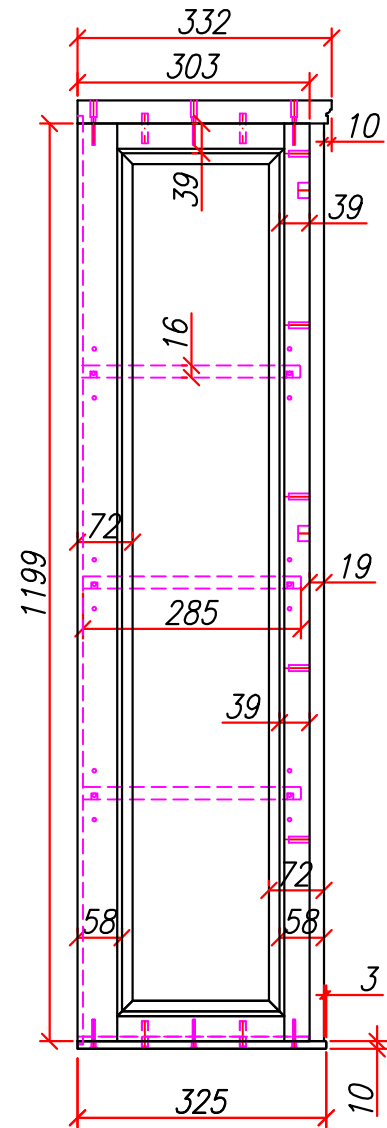
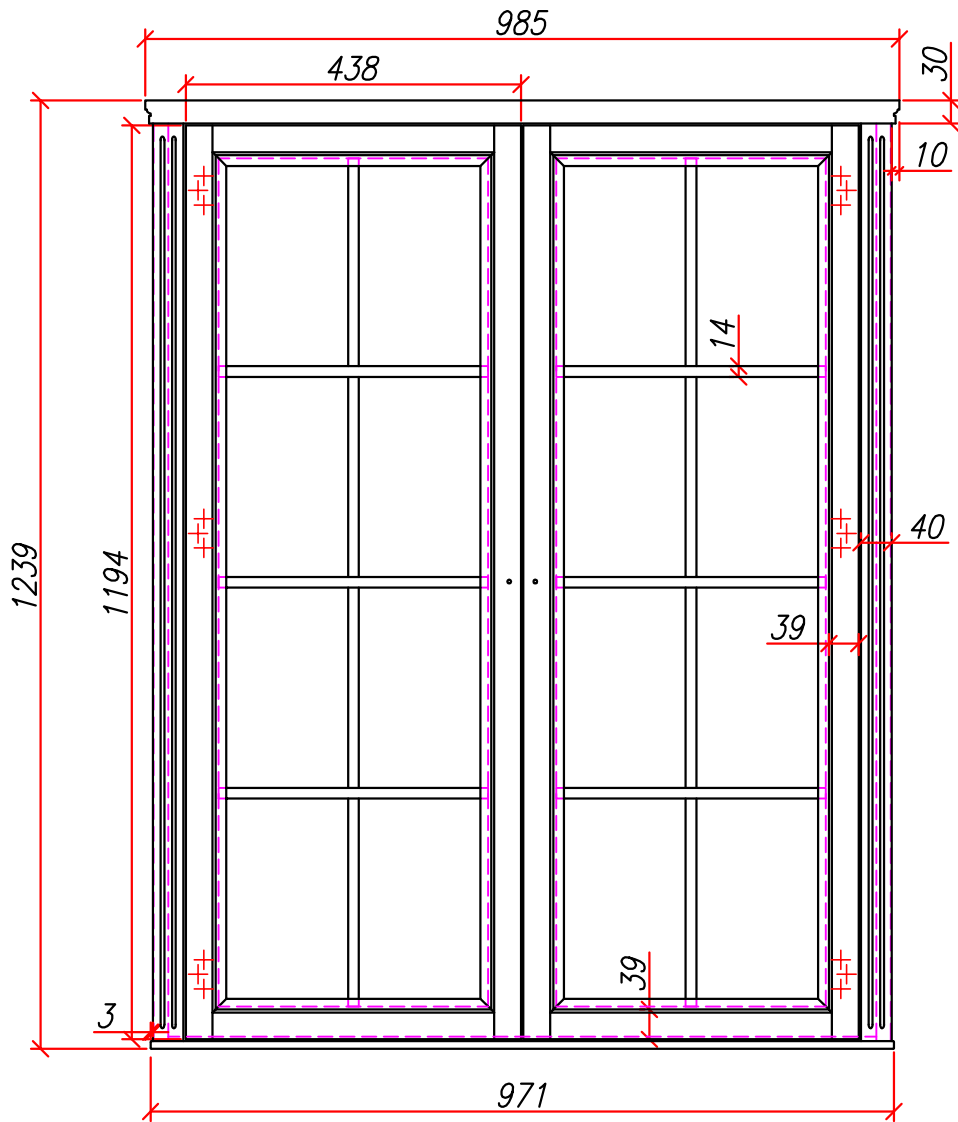


521 G2



skala 1:10